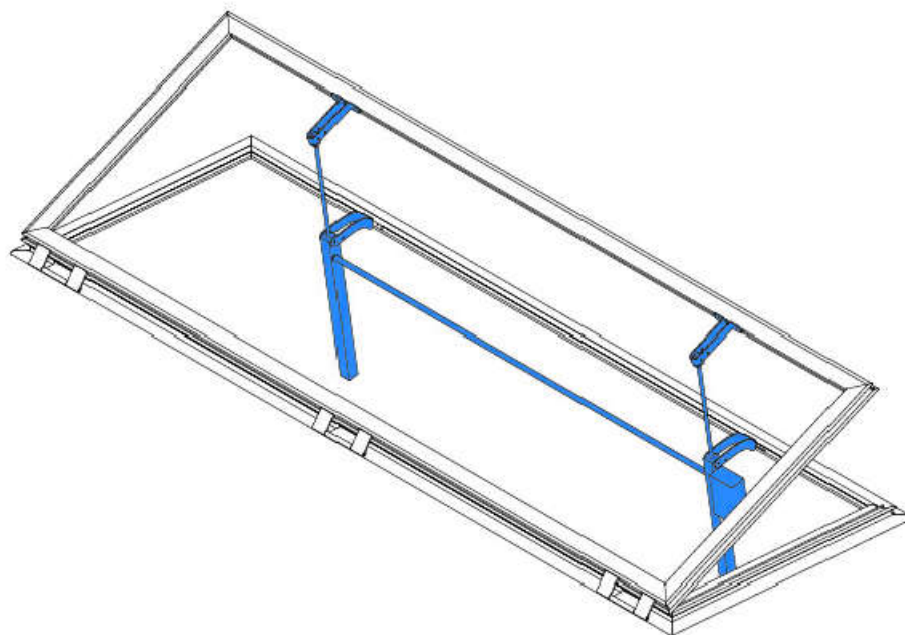


TELAI SFERADARIA

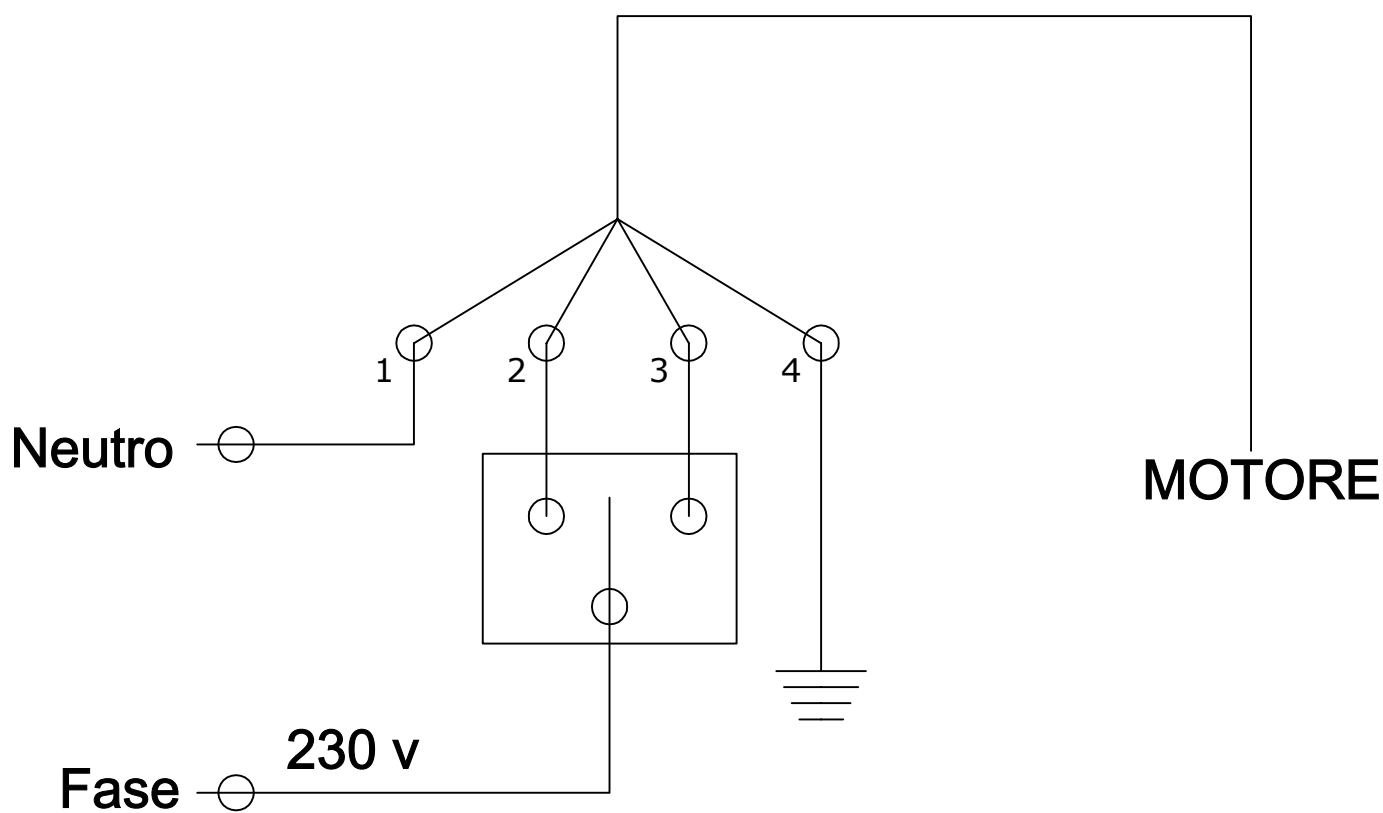
APERTURA A DOPPIA SPINTA



DATI TECNICI	
MATERIALE TELAIO	Alluminio 6060
CERNIERE	Alluminio
PERNO CERNIERE	Acciaio inox
ATTUATORE	Elettrico
ALIMENTAZIONE ELETTRICA	230V 0,09 A / 24 V 0,80 A
FORZA DI SPINTA	600 N
VELOCITA' LINEARE	8 mm/s
GRADO DI PROTEZIONE	IP55
APERTURA	Corsa 350 mm

TELAI SFERADARIA

APERTURA A DOPPIA SPINTA



Cavo 1	Blu o Grigio	Comune
Cavo 2	Marrone	Chiude
Cavo 3	Nero	Apri
Cavo 4	Giallo / Verde	Massa